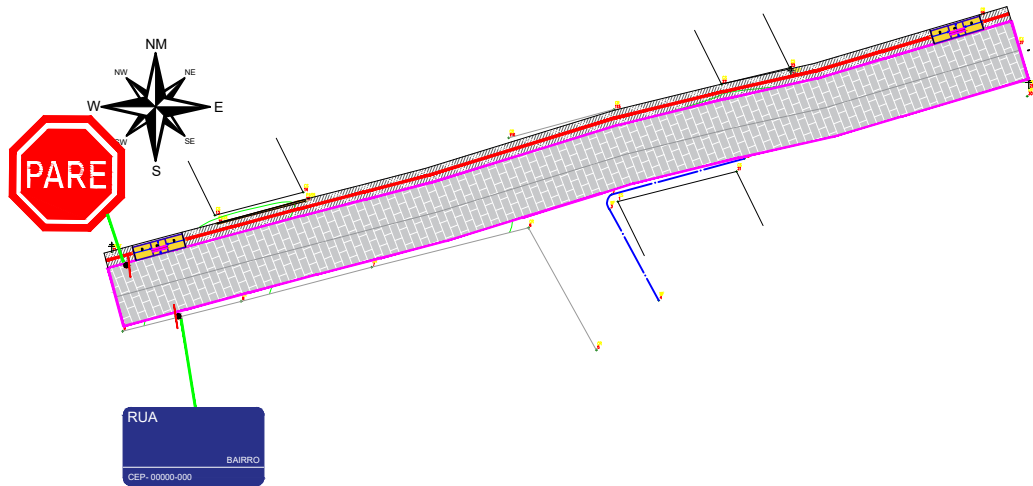
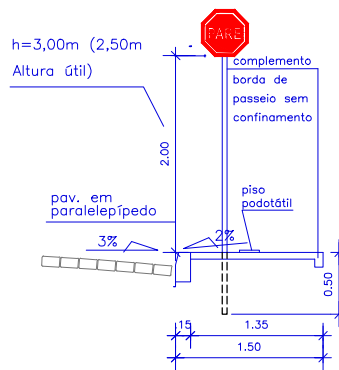


PLANTA DE SINALIZAÇÃO

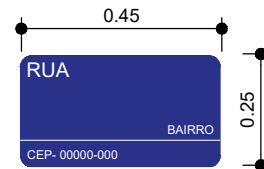


DETALHAMENTO DE PLACAS

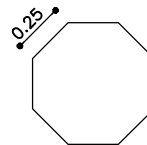
ESCALA INDETERMINADA



DETALHE PLACA DE INDICAÇÃO



TAMANHO PLACA DE SINALIZAÇÃO



PLACA OCTAGONAL
Escala: Indeterminada
QUANT. 1 unidade



ESTADO DA BAHIA
PREFEITURA MUNICIPAL DE VARZEDO

PREFEITURA MUNICIPAL DE VARZEDO

Resp. Técnico:

PAVIMENTAÇÃO E DRENAGEM DE VIAS URBANAS

LOCAL: RUA IDAILZE JOSÉ DE SOUZA

ASSUNTO: PLANTA DE PAVIMENTAÇÃO

DATA: SETEMBRO
2021

RESPONSÁVEL TÉCNICO

ESCALA:

Nº SIN

REVISÃO:
00

03/04